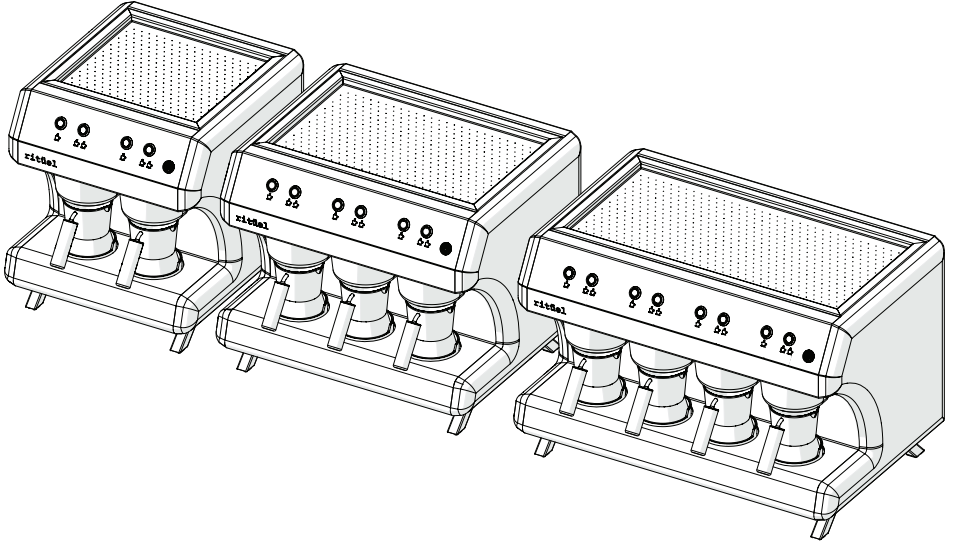




TÜRK KAHVE MAKİNASI KULLANIM KILAVUZU

Çalıştırmadan önce okuyunuz.
Sizin için önemli açıklamalar bulunmaktadır.

ATKM-2M ATKM-3M ATKM-4M



İÇİNDEKİLER

Teknik Bilgi Tabloları.....	3
Genel Uyarılar ve Güvenlik Önlemleri.....	4-5-6-7
Kurulum.....	8
Kahve miktar ve ölçüleri.....	9
Çalıştırma ve Kullanım.....	10
Temel ve Teknik Özellikler	11
Temizlik ve Bakım	12
Yedek Parça Listesi	13-14-15
Elektrik Teknik Tablo veBilgiler.....	16
Elektrik Bağlantıları.....	17-18-19-20-21-22-23



Ürünü, bertaraf etmek istediğinizde, muhakkak elektrikli veya elektronik geri dönüşümünü yapan, geçerli toplama noktalarına teslim etmeniz, bireylerin sosyal sorumluluk gereğidir. Bu şekilde, ürünün doğru şekilde imha edilmesini sağlayarak, çevre ve insan sağlığı ile ilgili olası olumsuz sonuçları önlemeye yardımcı olursunuz. Malzemelerin geri dönüşümü, doğal kaynakları korumaya yardımcı olacaktır. Bu ürünün geri dönüşümü ile ilgili daha ayrıntılı bilgi için lütfen belediye, ev atıkları imha servisi veya ürünü satın aldığınız mağaza ile temasa geçiniz.



Ürünün ambalaj malzemeleri, ulusal çevre mevzuatına uygun geri dönüştürülebilir malzemelerden üretilmiştir. Ambalaj malzemelerini evsel atıklarla veya diğer atıklarla birlikte atmayınız. Bu malzemeleri, yerel makamların belirlediği geri dönüşüm noktalarına götürünüz.

GENEL BİLGİLER

Model	ATKM - 2M	ATKM - 3M	ATKM - 4M
Ürün Ölçüleri (cm)	380 x 410 x 410	510 x 410 x 410	640 x 410 x 410
Net Ağırlık (kg)	17	21,5	26
Cezve Adedi	2	3	4
Porsiyon Sayısı	2 x 2	3 x 2	4 x 2
Depo Kapasitesi (lt)	0,8 Litre	1,2 Litre	1,5 Litre
Su Basıncı	Max. 0.2 MPa	Max. 0.2 MPa	Max. 0.2 MPa
Su Girişi	3/8"	3/8"	3/8"

PAKET BİLGİLERİ

Paket Bilgileri	A: 460 mm	A: 590 mm	A: 640 mm
	B: 530 mm	B: 530 mm	B: 530 mm
	C: 490 mm	C: 490 mm	C: 490 mm
Paketli ağırlığı(kg):	23	29	35
Hacim(m³)	0,12 m³	0,15 m³	0,17 m³

ELEKTRİK BİLGİLERİ

Voltaj	220-240 V	220-240 V	220-240 V
Elektrik gücü	230V/1,400 W	230V/2,000 W	230V/2,600 W
Cihazın Çektiği Amper	5.4 A	8.1 A	10.7 A
Kablo Kesiti	3 x 1,5 mm² TTR (Fişli)	3 x 1,5 mm² TTR (Fişli)	3 x 1,5 mm² TTR (Fişli)
Frekans	50-60 Hz	50-60 Hz	50-60 Hz
Koruma sınıfı	IPX64	IPX64	IPX64
Min /max dahili nem	70%/85%	70%/85%	70%/85%
Kontrol tipi	Manuel / Sinyal / Sesli	Manuel / Sinyal / Sesli	Manuel / Sinyal / Sesli

Genel Uyarılar ve Güvenlik Önlemleri

Değerli müşterimiz, özenli ve detaylı bir şekilde kalite kontrollerinden geçirilerek imal edilen ürününüzü; en iyi şekilde kullanmanızı dileriz. Ürünü kullanmadan önce bu kullanım kılavuzunun tamamını okumanızı kesinlikle öneririz. Bu kılavuz, ürünü hızlı ve güvenli bir şekilde kullanmanıza yardımcı olacaktır.



Aşağıdaki güvenlik talimatları, bedensel yaralanma ya da ürününüzün hasar görmesi riskinden korunmanıza yardımcı olacaktır. Bu talimatlara uyulmaması halinde, ürün garanti kapsamında olmayacak ve insan sağlığı açısından herhangi bir sorumluluk kabul edilmeyecektir.

- Yangın çıkarabilecek yanıcı materyallerin, cihazın yakınında bulunmamasına dikkat ediniz.
- Cihazı buhar kaynaklarından uzak tutun ve aşırı buharlı ortamlarda kullanmamaya özen gösteriniz.
- Cihaz ile birlikte verilen cezveyi kullanın.
- Cezveyi cihaz dışında hiçbir ısıtıcıda kullanmayın(ocak vb.).
- Cezvenin içinde kaçık vb cisimlerin olmamasına dikkat ediniz.
- Su deposunun kesinlikle sıcak su ve sudan başka hiçbir madde koymayınız.
- Cihaza herhangi bir yönden(alt,üst yada yan taraflardan) su gelmediğinden emin olun.
- Cihazın kurulum ve bakımını, sadece kalifiye personel tarafından yapılmalıdır. Üretici tarafından yetkilendirilmiş bir yetkili ile iletişim kurunuz. Aksi halde cihazınız garanti kapsamı dışında kalacaktır.
- Cihazın bozulan parçalarını, orijinal yedek parçalarıyla değiştiriniz. Üretici firma, yalnızca bu parçalar kullanıldığında cihazın güvenli olarak kullanılabileceğini taahhüt eder.
- Çocukların ve bilgisiz kişilerin cihazın kullanılmasına izin verilmemelidir. Cihazın ile ilgili riskler konusunda eğitilmiş kişiler tarafından kullanılmalıdır.
- Cihaz çalışırken gözetim altında tutunuz.
- Arıza veya hatalı çalışması durumunda cihazı kapatınız.
- Cihazın bağlantısını toprak hattının ve kaçık akım rölesinin bulunması gerekmektedir.
- Cihazı temizlemek için klor(sodyum hipoklorit, hidroklorik veya muriatik asit vb.) içeren ürünler (seyreltilmiş bile olsa) kullanmayınız. Paslanmazı temizlemek için metal araçlar kullanmayınız. Önce nemli daha sonra da kuru bir bezle siliniz.
- Yanıcı sıvıları bu cihazın yakınlarda bulundurmayınız.
- Cezve ve konulduğu alt pişirme yüzeyi kullanım sırasında ısınmaktadır. Bu sebeple kullanım sırasına ve sonrasında (soğuyana kadar) pişirme yüzeyine ve cezveye temas etmeyin. Sıcak yüzeylere temastan kaçının ve cezveyi sadece tutamağından tutarak kullanın.

- Cihazı doğrudan su jetleri veya su buharı ile temizlemeyiniz.
- Kahvenin cihazda tortu oluşturmamasına izin vermeyiniz, düzenli temizlik yapınız.
- Cihazın bağlı olduğu hat üzerinde uygun bir sigorta kullanınız.Değerleri cihaz üzerindeki etiketten veya kılavuzun içindeki tablodan bulabilirsiniz.
- Cihaz toprak hattında bir tesisatta çalıştırılmalıdır; toprak hattının olmadığı cihaz bağlanmamalıdır.
- Cihaz yetkili bir kişi tarafından kontrol edilmesi tavsiye edilir. En az 12 ayda bir bu amaç ile bir servis çağırınız.
 - Bu cihaz, güvenli bir şekilde kullanılmasıyla ilgili kendilerine gözetim veya talimat verilmişse ve içermiş olduğu tehlikeler kendileri tarafından anlaşılırsa 8 yaş ve üzeri çocuklar ve fiziksel, duyuusal veya zihinsel yetenek eksikliği bulunan veya tecrübe ve bilgi eksikliği olan kişiler tarafından kullanılabilir. Çocuklar cihaz ile oynamamalıdır.
 - Bu cihaz, aşağıdaki gibi benzer uygulamalarda kullanılmak üzere tasarlanmıştır:
 - * Mağazalar, ofisler ve diğer çalışma ortamlarındaki personel mutfak alanları.
 - * Çiftlik evleri, oteller, moteller ve diğer konaklama tipi ortamlardaki müşteriler tarafından kullanıma uygundur.
 - Bir cihaz girişi içeren ve temizlik için daldırılması amaçlanan cihaz, talimatlar aşağıdakileri içerir:
 - * Cihazın fişini çekmeden temizlik işlemine geçmeyiniz.
 - * Cihaz soğumadan temizlemeyiniz.
 - * Temizlerken aşındırıcı kimyasal ve de çelik temizleme malzemelerini kullanmayınız.
 - * Cihazın elektronik aksamalarının bulunduğu alana sıvı teması olmadığına dikkat ediniz.
 - * Bu işlemleri günlük olarak yapınız.
 - * Cihaz tekrar kullanılmadan önce cihaz girişi kurutulmalıdır.
 - Cihazda paslanmaz çelik malzeme kullanılmıştır.
 - Cihaz, alçak gerilim direktifi (LVD 2014/35ED) kapsamında endüstriyel tip kullanıma uygun olarak tasarlanmıştır.
 - Cihaz elektromanyetik uyumluluğu direktifi (EMC2014/30EY) kapsamında endüstriyel kullanıma uygun olarak tasarlanmıştır.
 - Cihazınız, endüstriyel çalışma ortamlarında; restoran, lokanta, fastfood, kantin, turistik tesisler, kafeterya, otel ve konaklama yapılan diğer ortamlarda kullanılmak üzere üretilmiştir.
 - Farklı anma gerilimleri veya farklı anma frekansları işaretlenmişse, talimatlar, cihazı ayarlamak için ne yapılması gerektiğini belirtir.

Genel Uyarılar ve Güvenlik Önlemleri



- Geçerli güvenlik talimatlarına her zaman riayet ediniz.
- Kullanım kılavuzunun, önemini kavrayarak, gelecekte kullanmak üzere kolay erişebileceğiniz bir yerde tutunuz ve kaybetmeyiniz.
- Üretici ürün üzerinde değişiklik yapma hakkını saklı tutar. Modeller arasındaki farklılıkları açıkça belirtmektedir.

Herhangi bir durumda sorununuzda yetkili satıcınıza başvurunuz.



Güvenli kullanım için dikkat edilmesi gerektiğini gösteren uyarı işaretidir.



Yüksek sıcaklık ve bu ortama göre hareket etmek için bir uyarı işaretidir.



Güvenli kullanım için dikkat edilmesi gerektiğini gösteren uyarı işaretidir.



Elektrik tehlikesi gösteren uyarı işaretidir.



Cihazın dış yüzeyi çatlaksa cihazı kullanmayın.



DIŐ MEKANDA KULLANIMA UYGUN DEĐİLDİR



Dođru alıŐma İin Maksimum Ve Minimum Ortam sıcaklıđı 10 Derece İle 23 Derece Arasında Olmalıdır.



Donma Halinde 20 Derece Sıcaklıkta 2 Saat Bekledikten Sonra Cihazı Güvenli Őekilde alıŐtırabilir



Türk Kahvesi DiŐında Farklı Kahve Türleri İinde Kullanıma Uygun Deđildir.



Su deposunu boşaltmadan cihazı hareket ettirmeyiniz.



Konektör Üzerine Dökülmeyi Önlemek İin Bir Uyarıdır



-Ürünün kurulumunu ve elektrik bağlantılarını daima yetkili servise yaptırınız. Yetkili olmayan kişiler tarafından yapılan işlemlerin neden olduğu ürüne dair hasarlardan üretici sorumlu değildir.

-Montaj öncesi,bağlantı hatları doğru ve eksiksiz yapılmış olduğuna lütfen dikkat ediniz. Herhangi birinin eksik olmasından kaynaklanacak bir aksaklık nedeniyle montaj yapılamaz ise, servis bedeli müşteriden talep edilecektir.



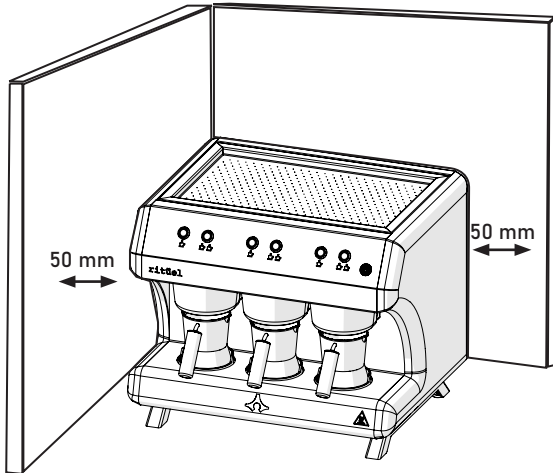
-Cihazı ilk defa çalıştırmadan önce cihazın üstünde bulunan koruyucu naylonu çıkardıktan sonra, önce nemli daha sonra da kuru bir bezle siliniz.

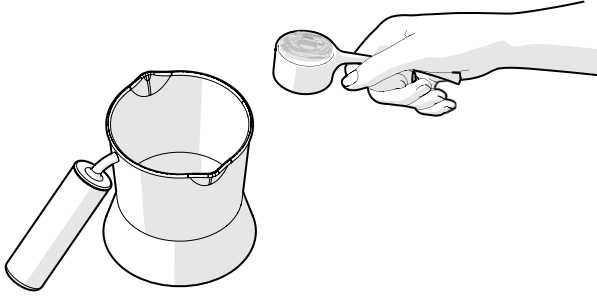
-Çocukların ve bilgisiz kişilerin cihazı kullanmasına izin verilmemelidir.

-Cihazı dik konumda ve dengeli, düz, temiz, kuru ve kaymayan bir yüzeye yerleştirin.



Cihaz ile duvarlar arasında yeterli bir mesafe bırakın.





Tabloda belirtilen ölçüler kullanılarak damak tadınıza uygun, köpüklü Türk kahvesi yapabilirsiniz. Aşağıda belirtilen ölçüler sadece rehberdir.

Bu Ölçüler kişisel tercihlerinize göre ayarlayabilirsiniz.

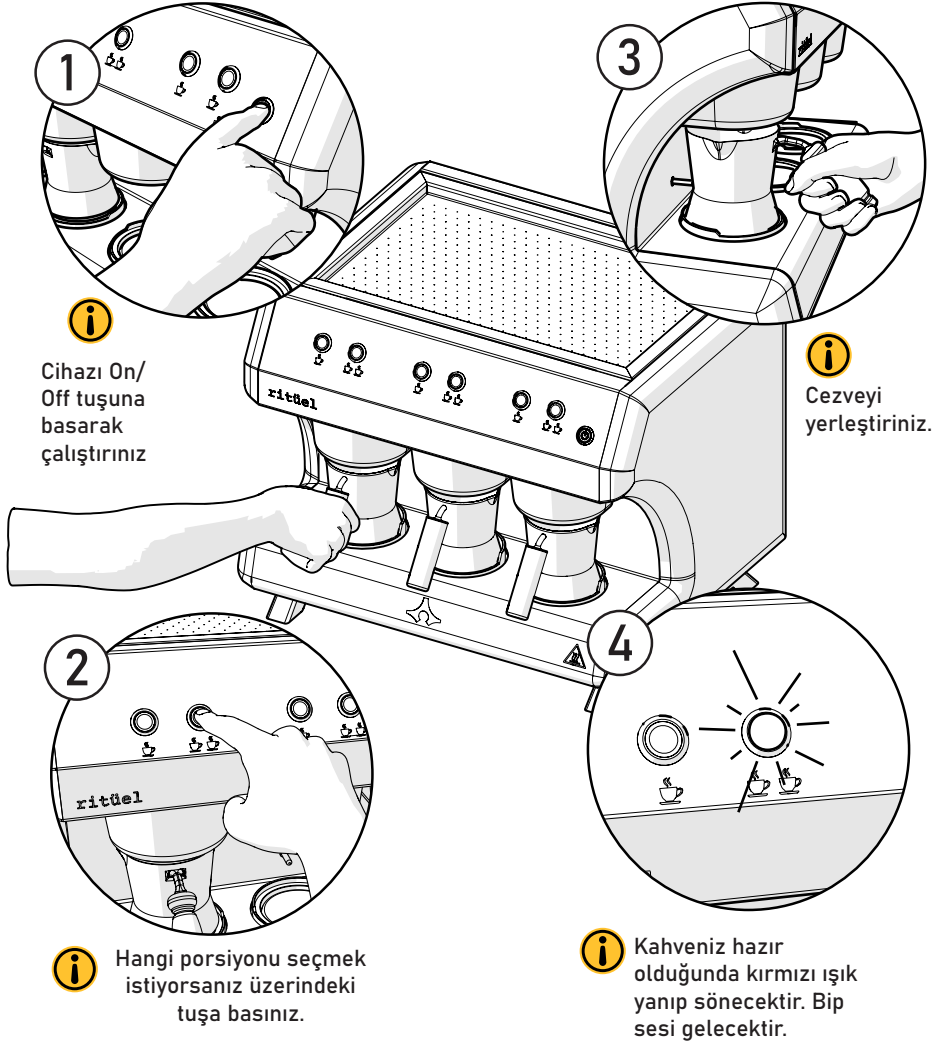
1 Kişilik Türk kahvesi hazırlamasında tavsiye edilen malzeme ölçekleri				
	Sade	Az Şekerli	Orta	Şekerli
Kahve	 Ölçek	 Ölçek	 Ölçek	 Ölçek
Şeker	-	 Yarım Ölçek	 Tam Ölçek	 2 Tam Ölçek



Kahve pişirme iptal edilirse yarıda kesilir. Tekrar pişirme için kahveyi baştan hazırlamanız gerekir.

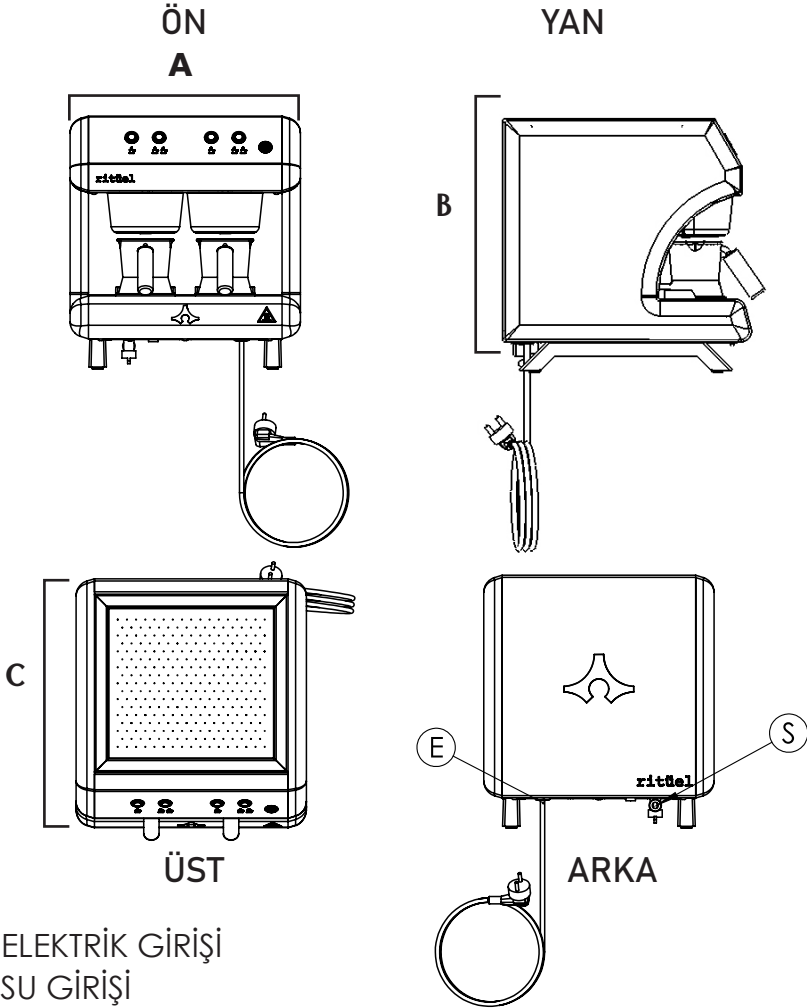
Damacana pompasını doğrudan damacanaya ve cihaza bağlayarak cihazın içerisindeki su haznesinin otomatik olarak dolmasını sağlayabilirsiniz.

Temin ve bağlantı yapılması için yetkili servise başvurun.



- Resistans çalışırken sıcak yüzeylere dokunmayınız.
- Pişirme işlemi bitmeden cezveyi çıkartmayınız.
- Pişirmeyi iptal etmek istediğinizde bir porsiyon ve iki porsiyon tuşuna aynı anda basılı tutunuz.

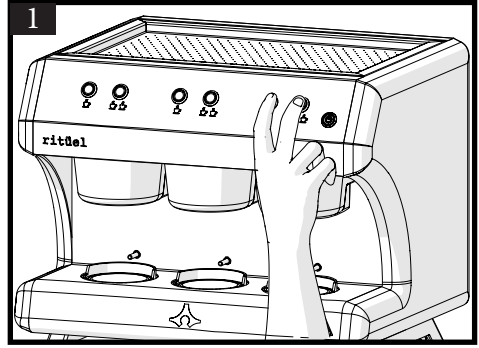
ATKM 3M Modelinin ölçüleri



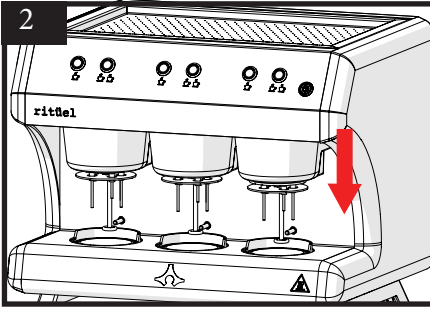
ÜRÜN KODU	A	B	C
ATKM-2M	380 mm	410 mm	410 mm
ATKM-3M	510mm	410 mm	410 mm
ATKM-4M	640 mm	410 mm	410 mm



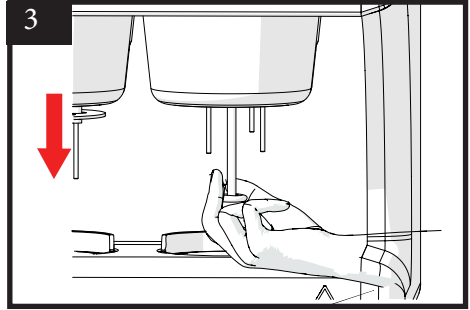
- Cihazın fişini çekmeden temizlik işlemine geçmeyiniz.
- Cihaz soğumadan temizlemeyiniz.
- Temizlerken aşındırıcı kimyasal ve de çelik temizleme malzemelerini kullanmayınız.
- Cihazın elektronik aksamlarının bulunduğu alana sıvı teması olmadığına dikkat ediniz.
- Bu işlemleri günlük olarak yapınız.



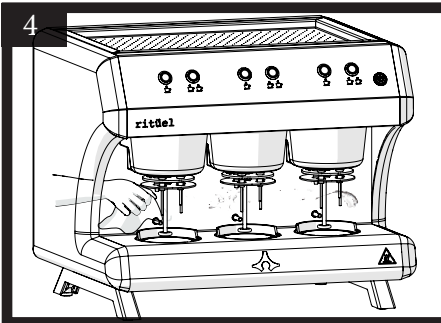
1 Cezve yokken iki tuşa aynı anda basınız



2 Problar aşağı iner ve bu sayede çubuklar rahatlıkla temizlenebilir.



3 Cihazın metal çubukları en alt konumda olmaı gerekir.



4 rezistansların soğuk olduğuna emin olduktan sonra nemli bir bez ile silebilirsiniz.

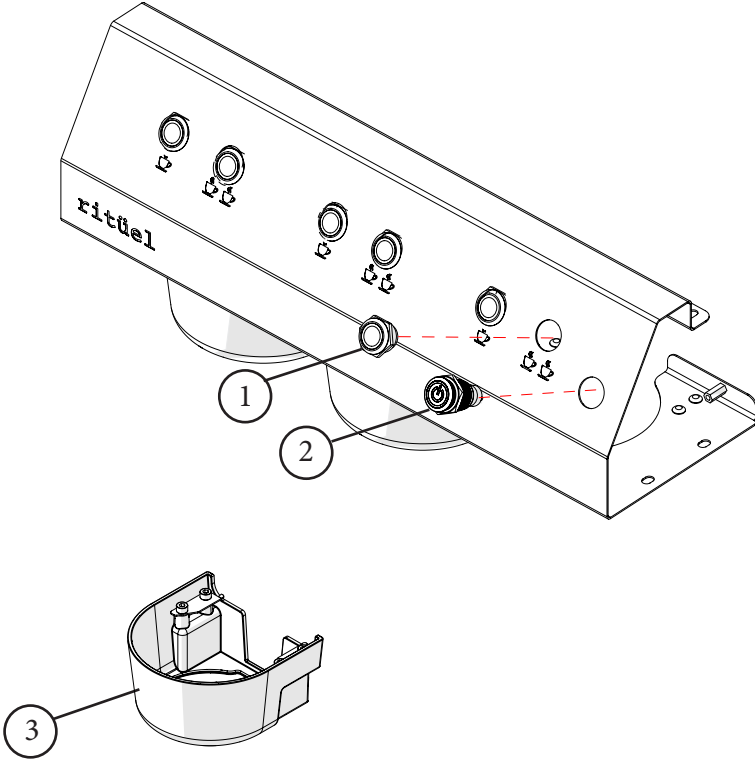


Türk kahvesi makinesi Bakır cezvelerin yılda en az bir kez kalaylanması gerekmektedir.



- Cihazın karıştırıcısını temizleme modu ile temizleyiniz. el ile karıştırıcı ve temas sensörlerini temizlemeyiniz.
- Resistans çalışırken sıcak yüzeylere dokunmayınız.

ATKM

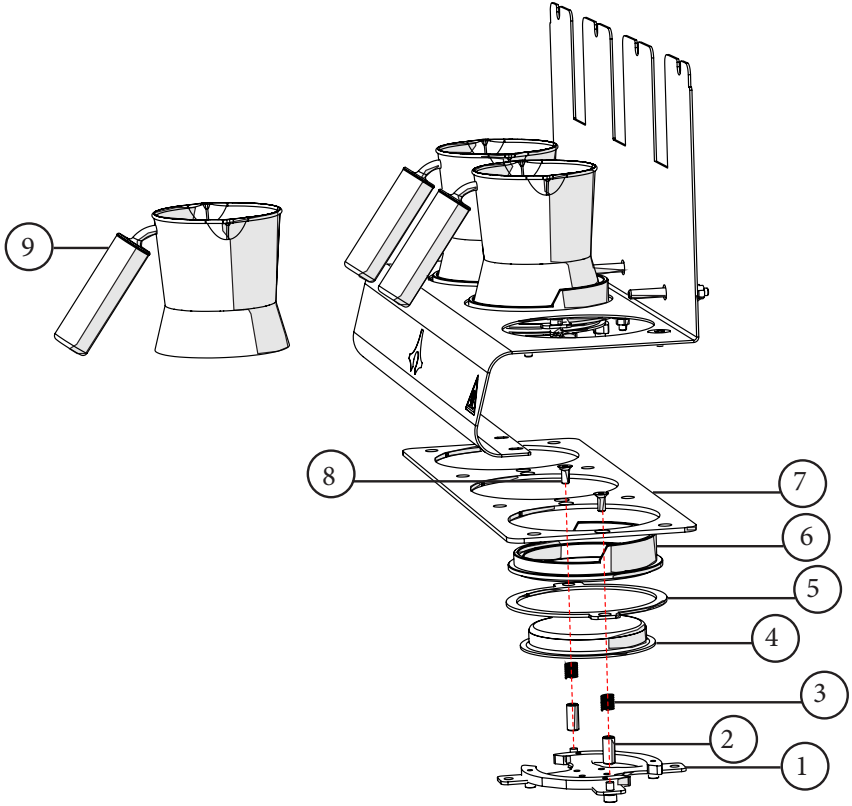


NO	PARÇA NO	AÇIKLAMA
1	P118609	Halka Işıklı beyaz Metal Yaylı Tact Buton
2	P099957	On-Off Buton
3	M035999	Cezve üst gizleme parçası



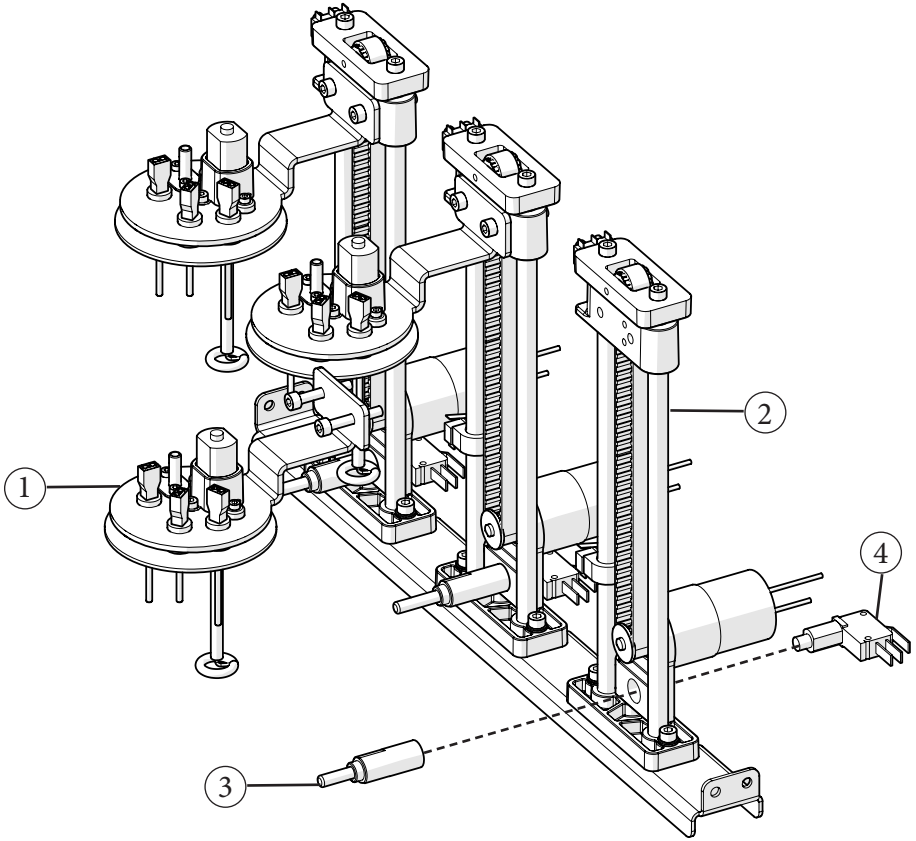
-Cezve Üst Gizleme Parçası Yalnızca Temizleme Amacı İle Bir Alet Yardımı İle Sökülebilir.
-Cihazı Çalıştırmadan Önce Parçayı Yerine Takınız.

ATKM



NO	PARÇA NO	AÇIKLAMA
1	P0113168	Sac
2	P097719	Cezve Taban Yaylı Hareket Sabitleme Pimi
3	P107277	Rezistans Kısmı Yayı
4	P095500	Bottom Coffee Pot Heater
5	P112869	Sac
6	P107914	Cezve Oturtma Yuvası
7	P113546	Sac
8	P350512	Tam Diş İmbus Civata Paslanm
9	P095273	Bakır Cezve

Yedek Parça Listesi



NO	PARÇA NO	AÇIKLAMA
1	M038126	Asansör Baskı Grubu
2	M038856	Asansör Mekanizması
3	M040066	Cezve zamanlayıcısı
4	P006063	cezve algılama Swich

Ürün Kodu	Güç	Besleme Gerilimi	Kablo Kesiti H05RR - F	Frekans	Sigorta
ATKM-2M	230/1400W	220-240 V	3x2,5 TTR	50-60 hz	16A
ATKM-3M	230/2000W	220-240 V	3x2,5 TTR	50-60 hz	16A
ATKM-4M	230/2600W	220-240 V	3x2,5 TTR	50-60 hz	16A



- Cihazı, kullandığınız ülkenin elektrik standartlarına uygun bir şekilde elektrik tesisatına bağlanmalıdır.
- Cihazın toprak hattının uygun bir otomatik sigorta üzerinden yapıp, söz konusu sigortayı kolayca erişebileceğiniz bir yere sabitleyiniz. Tablodaki değerlere uygun sigortanızı bağlayınız.



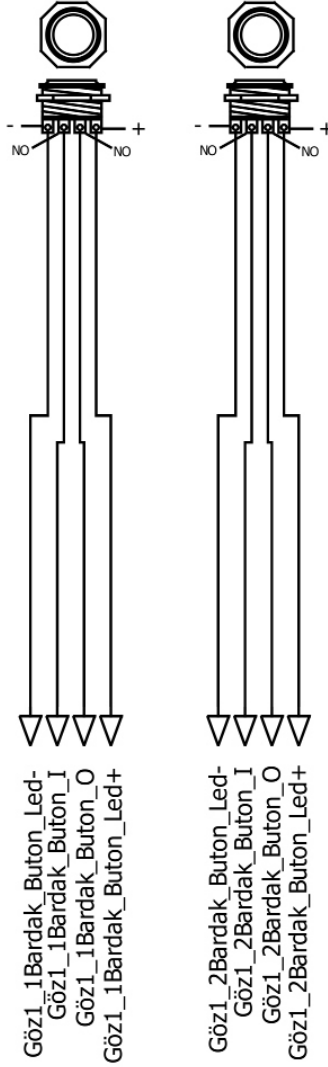
- Verilen kablo kesit değerleri, tesisat ve bu cihaz için geçerlidir.
- Çekilecek elektrik tesisatında toprak hattının ve kaçak akım rölesinin mutlaka bulunması gerekmektedir.
- Elektrik tesisatının çekilmesi müşteriye aittir.

Temizlik ve bakım yapmadan önce dikkat edecekleriniz.



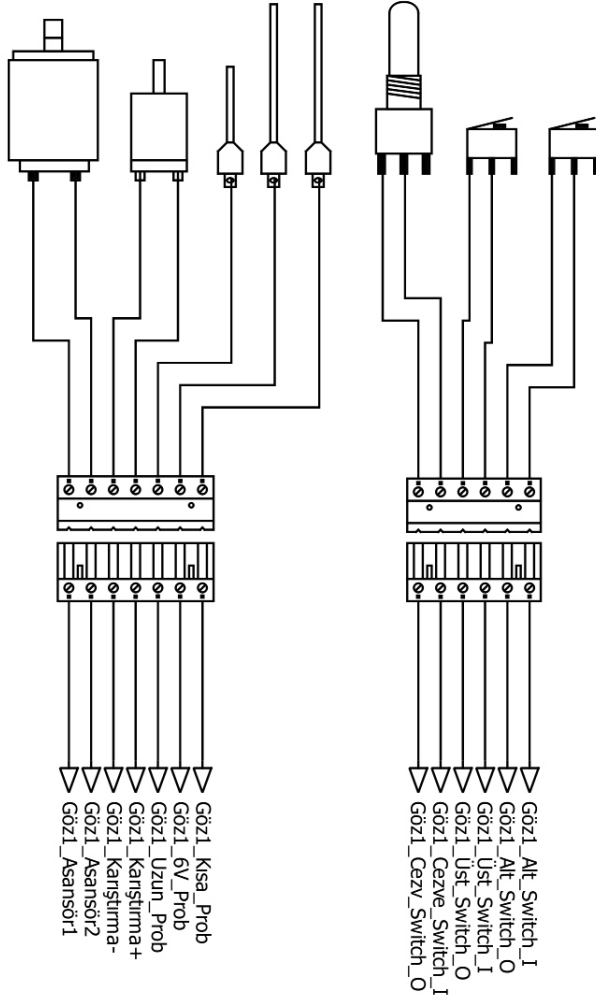
- Cihazın temizliğini yapmadan önce ana besleme elektrik bağlantısını kapatınız. Cihazın Soğumasını bekleyiniz.
- Cihazın üzerinde elektrik varken kesinlikle bakım yapmayınız.
- Cihazı, ılık ve sabunlu suya batırılmış bez ile siliniz.
- Cihazın paslanmaz yüzeyi üzerinde temizlik esnasında kesinlikle asit içerikli kimyasal kullanılmamalıdır.
- Cihazınızı, basınçlı su ya da basınçlı buhar ile kesinlikle temizlemeyiniz. Aksi halde rezistans ve elektrik tertibatı arızasına neden olabilirsiniz.
- Cihazın temizliğini yaparken içeriye su kaçırmayınız.
- Cihazda tehlikeli bir durum görülmesi halinde yetkili servise haber veriniz.
- Paslanmaz çeliğin temizlenmesi için, genel çelik aşındırıcı maddeler, ovma pedleri, fırçalar ya da aşındırıcı içeren deterjan ürünleri kullanmayın.

ATKM



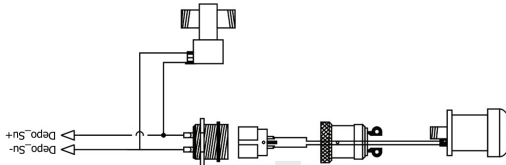
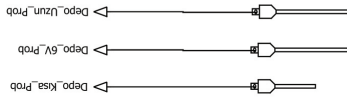
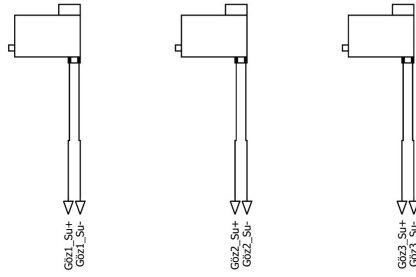
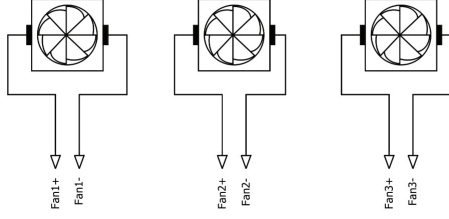
ATKM PORSİYON BUTONU
ELEKTRİK BAĞLANTILARI

ATKM

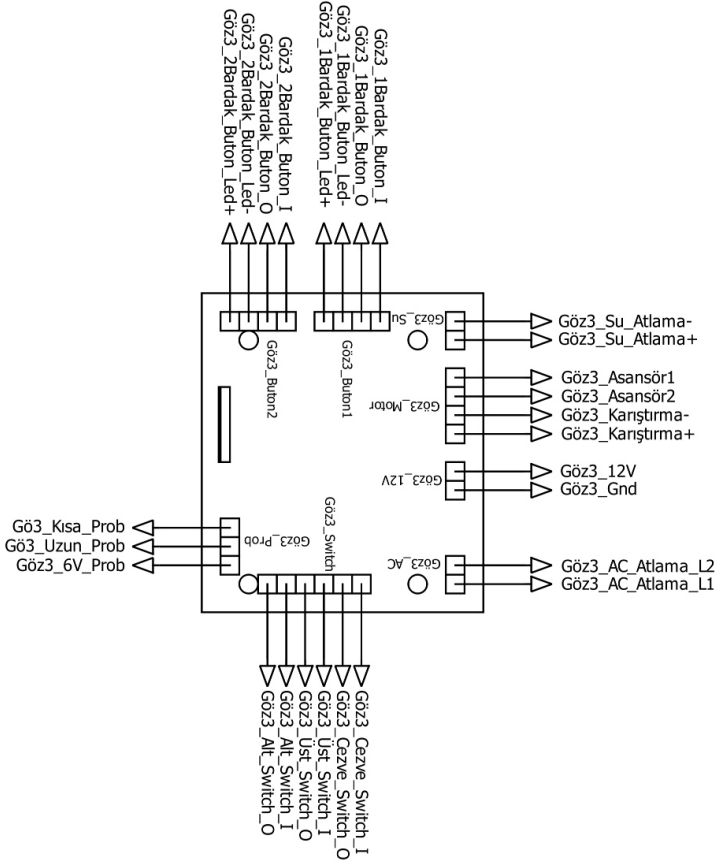


ATKM MOTORLAR VE PROBLARIN
ELEKTRİK BAĞLANTILARI

ATKM

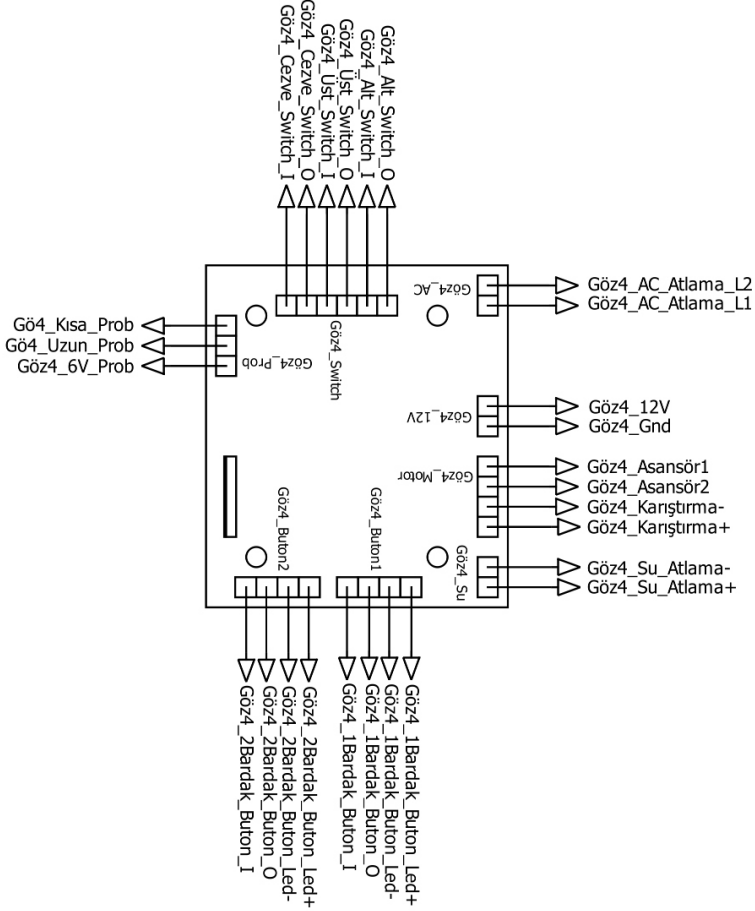


ATKM



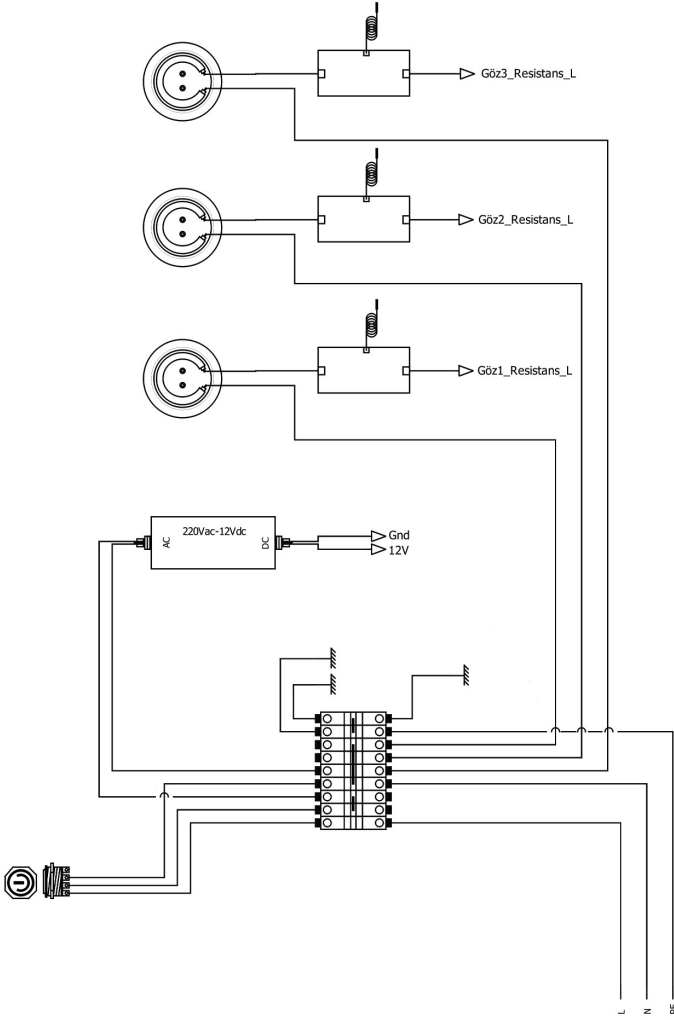
ATKM 3 GÖZLÜ KART BAĞLANTI ŞEMASI

ATKM



ATKM 4 GÖZLÜ KART BAĞLANTI ŞEMASI

ATKM



ATKM REZISTANS VE ON OFF BAĞLANTI ŞEMASI

Servis Merkezi İletişim Bilgileri

Adres: Bahriye Cad. No:29 80370 Kasımpaşa - İSTANBUL
Tel. :0(212) 256 71 60 - 0(212) 235 35 60 - 0(212) 254 22 45 - Fax:0212
235 19 73

e-mail: servis@atalay.com.tr

Fabrika İletişim Bilgileri

Adres: Velimeşe Organize Sanayi Bölgesi Mah. 252 Sokak No:5/1 Ergene
TEKİRDAĞ
Tel. :0(282) 674 52 72 - 0(282) 674 52 73 - Fax: 0(282) 674 52 74