

SERİ :KAHVE MAKİNESİ
TİP :ENDÜSTRİYEL TÜRK KAHVE MAKİNESİ
MODEL :ATKM – 2M



ATKM – 2M Özellikleri

- * Cihazda Patentli köpük algılama, ısı algılama, karıştırma ve cezveye su ileten görevli ekipmanların cezve üzerinde konumlanmasını sağlayan yukarı aşağı (X-Y) yönde hareket etmesini sağlayan asansör sistemi bulunmaktadır. Böylece pişirme işlemi gerçekleştiğinde cezve üzerindeki mekanizmanın kalkması ile hızlı bir şekilde kahvenin servis edilmesi sağlanmış olur.
- * Cihazda Patentli cezve alt tabanı ile cezve ısıtıcısını üstten baskı yöntemiyle ısı kaybını minimuma indiren cezve üst ve alt sıkıştırma sistemi bulunmaktadır. Böylece cezve alttan ısıtıcı rezistans ile üstten de yaylı kapak ve baskı sayesinde minimum sürede kahve pişirilmesi sağlanılmış olur.
- * Kahve pişirme aşamasında kahvede oluşması gereken köpüğü ve kabarmayı algılayan iyon sensörü bulunmaktadır.
- * Kahvenin dibe çökmesini engelleyen kahve karıştırma çubuğu bulunmaktadır. Böylece kahve pişirme işleminden önce homojen bir karıştırma gerçekleştirilmiş olunur.
- * Cihaz gövde, arka kapak ve üst fincan koyma haznesi sac aksamları AISI 304 malzemeden imal edilmiştir.

- *Paslanmaz çelik konstrüksiyonu ile uzun ömürlü, kolay temizlenebilir ve hijyeniktir.
- *Kullanıcıya her yönden kolaylık sağlayan ergonomik dizayna sahiptir.
- *Cihazın cezvesi bakır ve tutma kulbu ahşap kol şeklindedir.
- *Cihazda pişirme ve cezve yıkama işlemleri için ledli butonlar kullanılmıştır.
- *Cihazın yaptığı işleme göre (Pişirme, Yıkama, Depo Seviye Uyarısı) hem led sinyal lambaları hem de sesli uyarı sistemi bulunmaktadır.
- *Cihazın su deposu 1 litredir. Su dolumu dışarıdan otomatik olarak gerçekleştirilir. Depo içerisinde minimum ve maksimum seviye belirleyici algılama sistemi bulunmaktadır.
- *Cihazın deposu çıkarılıp kolaylıkla temizlenebilme özelliğine sahiptir.
- *Cihazda cezve temizleme özelliği bulunmaktadır.
- *Cihaz üzerinde cezve pozisyonunu belirleyici switch bulunmaktadır. Böylece cezve yerine oturtulmadan pişirme işlemi başlatılmaz.
- *Cihazın cezve üst kısımlarında üst mekanizmayı gizlemek amacıyla dekoratif cezve üst başlıkları kullanılmıştır. Yerinden çıkarılıp takılabilme özelliği vardır.
- *Otomatik su dolumu için su pompası opsiyoneldir.
- *Cihazın yan kısımlarındaki plastik kapaklar ve gövde için farklı renk seçenekleri opsiyoneldir.
- *Cihazın yan kapakları ahşap olarak üretilebilir. Opsiyoneldir. Satıcınıza danışınız.
- *Cihaz mutlaka bir arıtma sistemi veya hazır damacana su ile kullanılmalıdır.

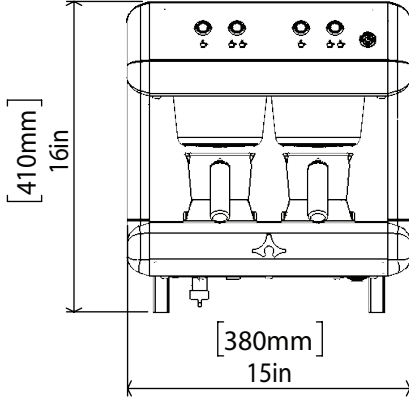
GENEL BİLGİLER

Model	ATKM - 2M
Ürün Ölçüleri (mm)	380 x 410 x 410
Net Ağırlık (kg)	15
Cezve Adedi	2
Porsiyon Sayısı	2 x 2
Depo Kapasitesi (lt)	0,8 Litre
Su Basıncı	Max. 2 Bar
Su Girişi	Max. 2 Bar

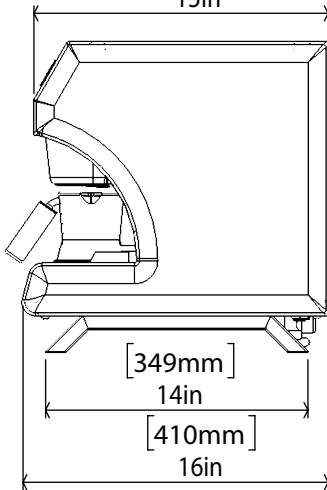
PAKET BİLGİLERİ

Paket Bilgileri	A: 460 mm
	B: 490 mm
	C: 530 mm
Paketli ağırlığı(kg):	18
Hacim(m ³)	0,12 m ³

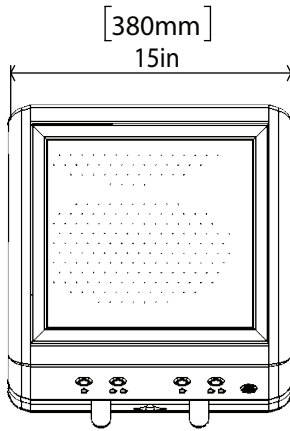
ÖN / FRONT



SAĞ / RIGHT

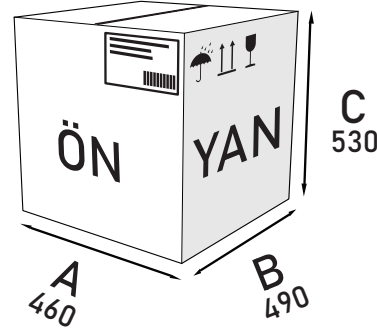


ÜST / TOP



Ölçüler mm olarak verilmiştir.

ÜST



ELEKTRİK BİLGİLERİ

Voltaj	220-240 V v
Elektrik gücü	1,400 Kw
Cihazın Çektiği Amper	5,40 A
Kablo Kesiti	3 x 1,5 mm ² TTR (Fişli)
Frekans	50-60 hz
Koruma sınıfı	IPX64
Min /max dahili nem	70%/85%
Kontrol tipi	Manuel / Sinyal / Sesli

ENDÜSTRİYEL TÜRK KAHVE MAKİNESİ